

Краткое руководство по установке

HD IP камера с P2P для установки в закрытых помещениях



Комплектация

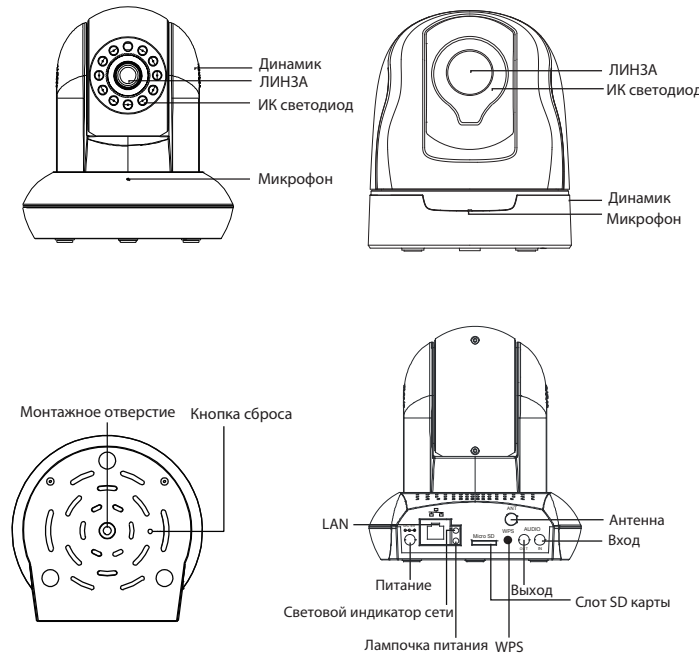


Предупреждение системы безопасности

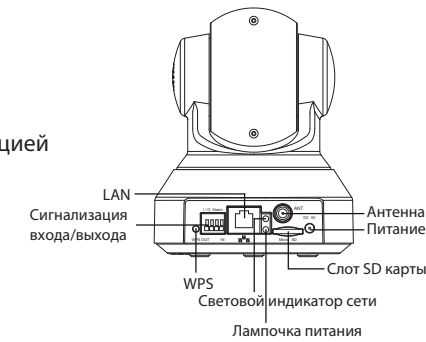
- Камеры и сетевые видеорегистраторы Foscam требуют внимательного отношения к безопасности личных данных. Необходимо регулярно изменять пароли к камере и СВР, состоящие из комбинации 8-10 цифр, букв и символов.
- Следует регулярно обновлять камеру и СВР. Убедитесь, что на камере и СВР установлена последняя версия программного обеспечения, разработанного специально для оптимального функционирования данных моделей.

1 Оборудование

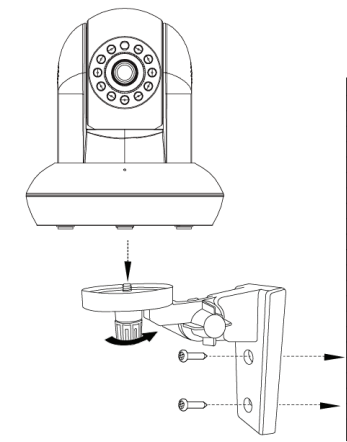
Описание



Камера с сигнализацией входа/выхода

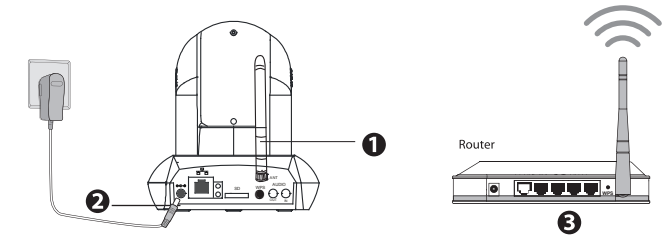


Установка оборудования



1. Закрепите крепление на стене с помощью двух прилагаемых винтов.
2. Ослабьте винты с накатной головкой и отрегулируйте положение. После установки положения крепко затяните винты.

Подсоединение оборудования



1. Установите беспроводную антенну вертикально.
2. Подсоедините адаптер питания к камере.
3. Включите беспроводной роутер.

Перед запуском проверьте следующее:

- Убедитесь, что ваш смартфон расположен возле камеры.
- Если вы хотите использовать беспроводное соединение, то для подсоединения камеры не используйте кабель ethernet.
- Убедитесь, что смартфон подключен к беспроводному роутеру.

Информация индикатора статуса Wi-Fi:

Индикатор статуса Wi-Fi	Описание
Выкл.	Отсутствует Wi-Fi соединение
Мигает каждые 0,2 с	Включен режим EZLink (по умолчанию)
Мигает каждые 0,4 с	Идет WPS подсоединение
Медленное мигание раз в секунду	Wi-Fi подключен

2 Доступ к IP камере с помощью смартфона

Вы можете добавить IP камеру Foscam при помощи смартфона.

1. Загрузите приложение

Если в вашем телефоне есть приложение для сканирования QR-кодов, используйте его для сканирования QR-кода на передней обложке данного Руководства пользователя по быстрой установке. Так вы попадете на страницу загрузки приложения Foscam App. После успешной загрузки значок приложения будет отображаться ниже:



Примечание:

Вы также можете установить приложение Foscam из App Store или Google Play Store. Для этого введите в строке поиска ; "Foscam". Найдите приложение с таким же значком, который изображен выше, и установите его на свое устройство. Убедитесь, что вы устанавливаете приложение, созданное именно ShenZhen Foscam Intelligent Technology Co. LTD.

2. Добавить IP камеру

Откройте приложение, затем зарегистрируйте аккаунт Foscam. Войдя в систему, нажмите кнопку "+" и, следуя указаниям, добавьте камеру.

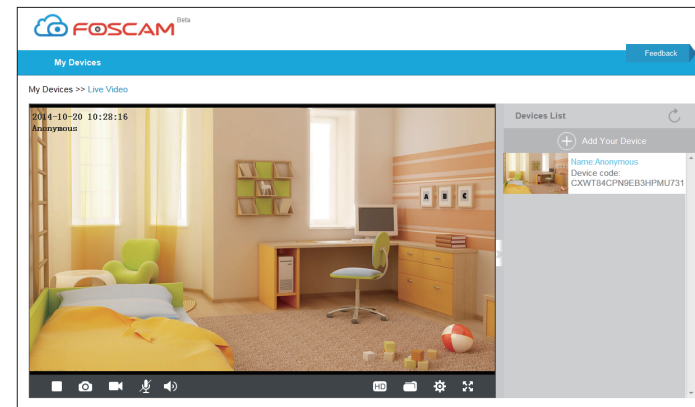
Примечание:

Только с приложением "Foscam" вы можете использовать новые возможности, включая EZLINK, обновление онлайн, отправка сообщений и т. п. Сторонние приложения, отличные от "Foscam", не предоставляют таких возможностей.

3 Доступ к IP камере

Также можно получить доступ к камере Foscam через наш портал P2P: <https://www.myfoscam.com> на компьютере с системой Windows и браузером Internet Explorer.

Если вы уже зарегистрировались и добавили IP камеру в приложении Foscam, вам не нужно регистрироваться повторно. Просто войдите в систему и получите доступ к камере напрямую через приложение или браузер.



Также доступ к камере через сеть Интернет можно получить либо с помощью P2P, либо при помощи проброса портов (тогда требуется "белый", пингующийся WAN IP адрес). Установите "Equipment Search Tool" с <http://www.foscam.com>.



4 Часто задаваемые вопросы

Забыли имя пользователя/ пароль

Восстановление заводских настроек камеры:

1. Нажмите и удерживайте кнопку Reset в течение 10 секунд при включенной камере.
2. Через 30 секунд камера автоматически перезагрузится, и заводские настройки восстановятся. Имя пользователя и пароль будут установлены по умолчанию.

Примечание:

- После восстановления заводских настроек следует заново настроить Wi-Fi соединение. Для этого вернитесь к пункту 2 данного руководства.
- Если устройство не может подсоединиться к Wi-Fi при помощи указаний по настройке, можно установить Wi-Fi вручную, воспользовавшись проводным соединением камеры. Подробную информацию можно получить в Руководстве пользователя на сайте Foscam - <http://www.foscam.com>.

5 Техническая поддержка

В случае возникновения проблем с IP камерой Foscam свяжитесь с продавцом Foscam или с отделом технической поддержки главного офиса Foscam по электронной почте tech@foscam.com.

Благодарим за ценные комментарии и предложения по улучшению продукции компании Foscam!

FOSCAM[®]



CE Certificate Website:
<http://www.foscam.com/company/ce-certificate.html>

ShenZhen Foscam Intelligent Technology Co., Ltd

www.foscam.com